

112學年專題 - Feature #41

Feature # 57 (Closed): 壓力感測器(FSR)連接ESP32

壓力感測器(FSR)連接ESP32_FSR連接ESP32

2023-09-25 05:01 - Chifu Chung

狀態:	Closed	開始日期:	2023-09-25
優先權:	Normal	完成日期:	2023-10-31
被分派者:	宏益 廖	完成百分比:	100%
分類:		預估工時:	0:00 小時
版本:		耗用工時:	0:00 小時
概述			

歷史

#1 - 2023-09-25 05:07 - Chifu Chung

- 狀態 從 New 變更為 In Progress

#2 - 2023-09-25 05:12 - Chifu Chung

- 完成日期 設定為 2023-10-31

#3 - 2023-09-25 05:19 - Chifu Chung

- 父議題 設定為 #57

#4 - 2023-09-29 06:30 - 宏益 廖

- 檔案 clipboard-202309291426-r8y2k.png 已新增

*硬體準備

"Force Sensitive Resistor – Small FSR400" * 1(祥昌電子)

"1k ohm電阻" * 1

麵包板 * 1

杜邦線 若干

ESP32 - S * 1

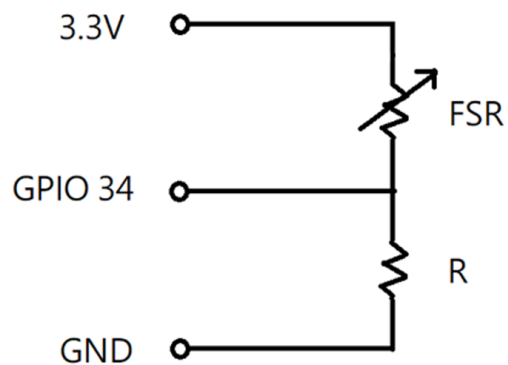
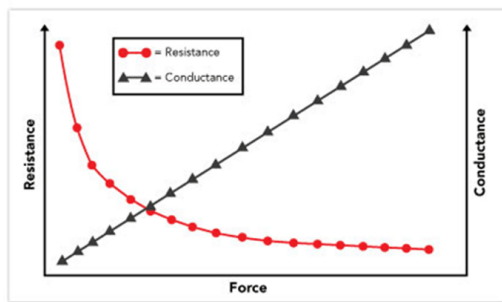
=====
=====

*接線

接線如圖右方

FSR特性如圖左方

How to do?



*程式

```
#define ADC_pin 34

void setup(void) {
    pinMode(ADC_pin, INPUT);
    Serial.begin(115200);
}

void loop() {
    int data = 0;
    data = analogRead(ADC_pin);
    Serial.printf("FSR : %d\n", data);
}
```

#5 - 2023-10-02 05:07 - 宏益 廖
- 狀態 從 In Progress 變更為 Resolved

#6 - 2023-10-03 09:26 - Chifu Chung
- 完成百分比 從 0 變更為 100

#7 - 2023-12-14 18:45 - Chifu Chung
- 狀態 從 Resolved 變更為 Closed

檔案

clipboard-202309291426-r8y2k.png

371 KB

2023-09-29

宏益 廖