

112學年專題 - Feature #49

Feature # 61 (Closed): PCB Layout

PCB Layout_主要電路板

2023-09-25 05:04 - Chifu Chung

狀態:	Closed	開始日期:	2023-09-25
優先權:	Normal	完成日期:	2023-10-31
被分派者:	宏益 廖	完成百分比:	100%
分類:		預估工時:	0:00 小時
版本:		耗用工時:	0:00 小時
概述			

歷史

#1 - 2023-09-25 05:08 - Chifu Chung

- 狀態 從 New 變更為 In Progress

#2 - 2023-09-25 05:12 - Chifu Chung

- 完成日期 設定為 2023-10-31

#3 - 2023-09-25 05:21 - Chifu Chung

- 父議題 設定為 #61

#4 - 2023-09-30 06:36 - 宏益 廖

- 檔案 clipboard-202309301355-hqxs.png 已新增

- 檔案 clipboard-202309301356-kbil6.png 已新增

***使用軟體 >> Easy-EDA**

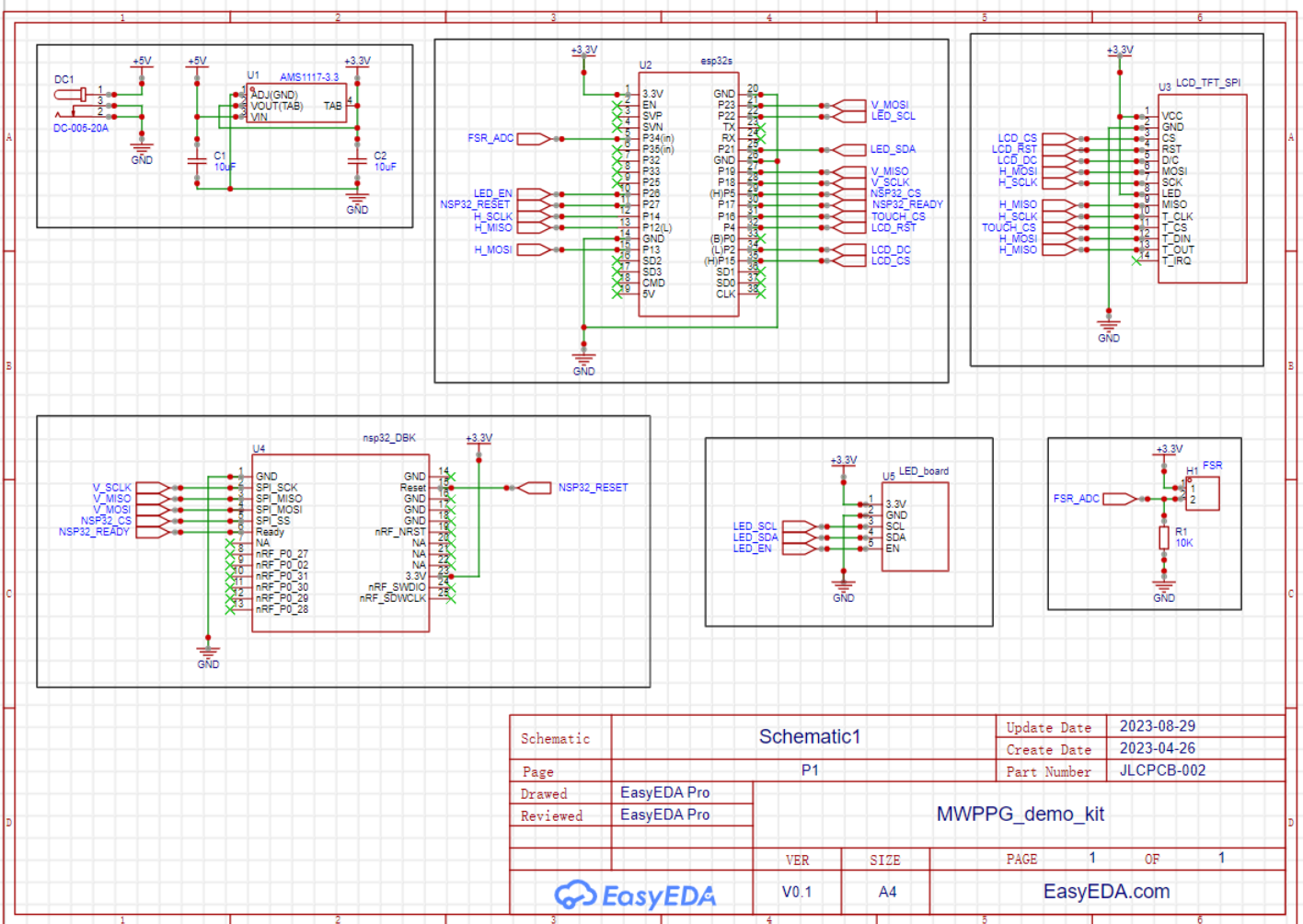
基本操作：https://www.youtube.com/watch?v=6_AXMmLOVB8

Create your own Component(7分19秒開始)：<https://www.youtube.com/watch?v=utBQqcuOt9U>

"自己畫Footprint時要小心測量，最好拿游標卡尺"

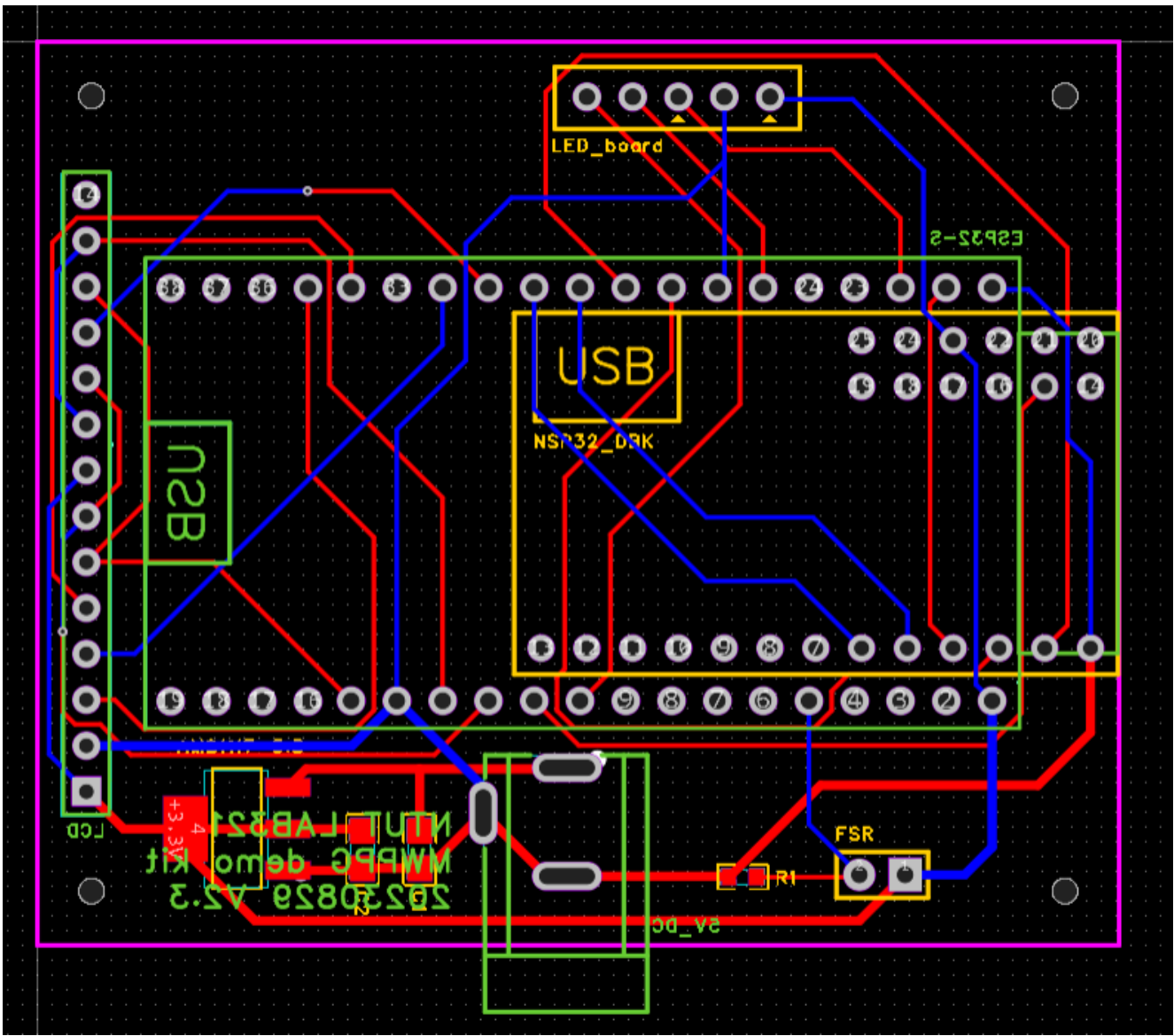
=====
=====

***電路圖**



Schematic	Schematic1	Update Date	2023-08-29
Page	P1	Create Date	2023-04-26
Drawn	EasyEDA Pro	Part Number	JLPCPCB-002
Reviewed	EasyEDA Pro	MWPPG_demo_kit	
		VER	SIZE
		V0.1	A4
		PAGE	1 OF 1
		EasyEDA.com	

*Layout



- #5 - 2023-10-02 05:07 - 宏益 廖
- 狀態 從 In Progress 變更為 Resolved
- #6 - 2023-10-03 09:25 - Chifu Chung
- 完成百分比 從 0 變更為 100
- #7 - 2023-12-14 18:45 - Chifu Chung
- 狀態 從 Resolved 變更為 Closed

檔案

clipboard-202309301355-hqxks.png	227 KB	2023-09-30	宏益 廖
clipboard-202309301356-kbil6.png	148 KB	2023-09-30	宏益 廖