

112學年專題 - Feature #55

Feature # 61 (Closed): PCB Layout

PCB Layout_光源模組復刻

2023-09-25 05:05 - Chifu Chung

狀態:	Closed	開始日期:	2023-09-25
優先權:	Normal	完成日期:	2023-10-31
被分派者:	慶璋 陳	完成百分比:	100%
分類:		預估工時:	0:00 小時
版本:		耗用工時:	0:00 小時
概述			

歷史

#1 - 2023-09-25 05:08 - Chifu Chung

- 狀態 從 New 變更為 In Progress

#2 - 2023-09-25 05:12 - Chifu Chung

- 完成日期 設定為 2023-10-31

#3 - 2023-09-25 05:22 - Chifu Chung

- 父議題 設定為 #61

#4 - 2023-10-12 08:25 - 慶璋 陳

- 檔案 clipboard-202310121619-umhr5.png 已新增

- 檔案 clipboard-202310121620-eswqh.png 已新增

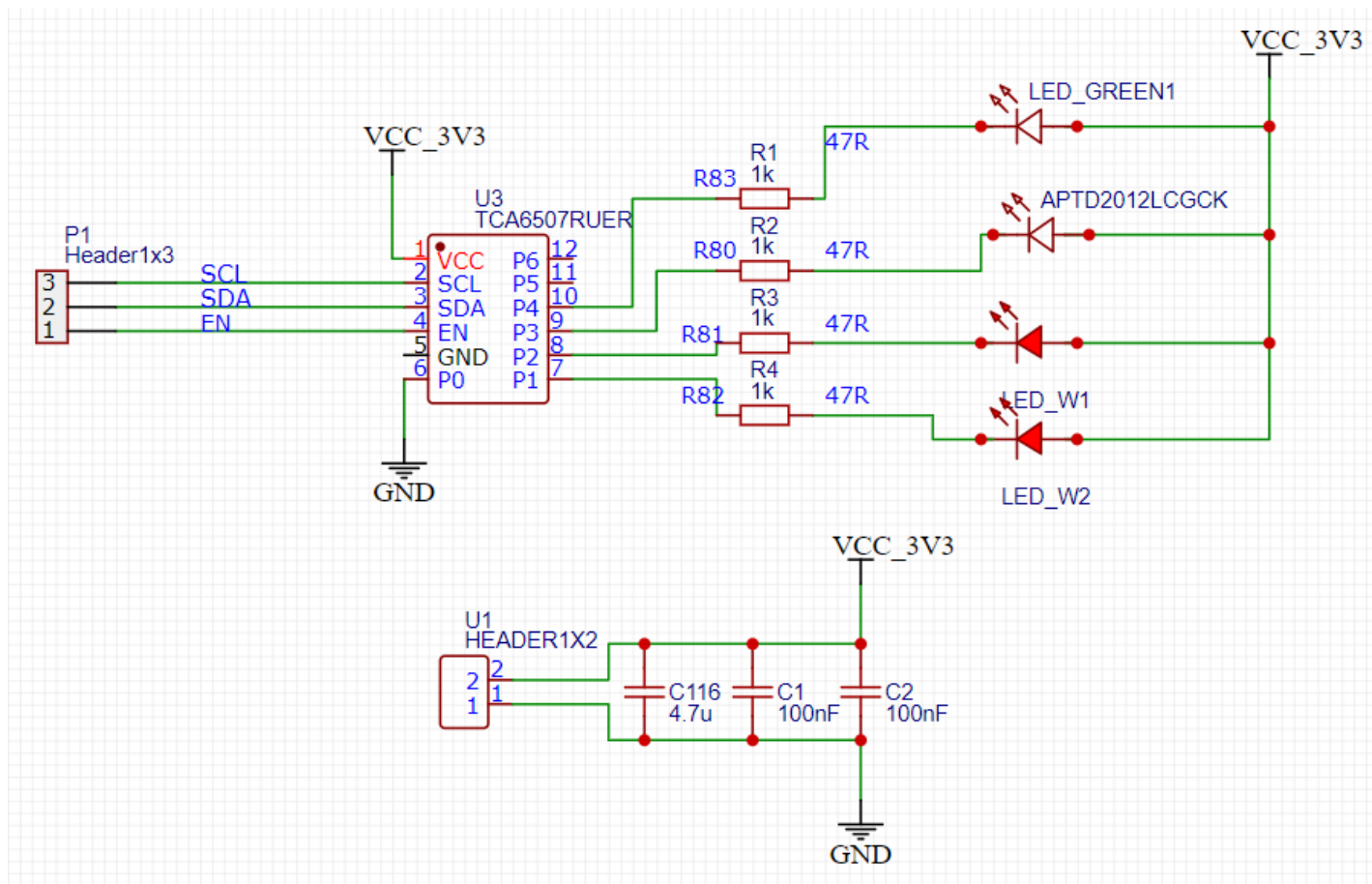
- 檔案 BOM_PCB_light_2023-10-02.csv 已新增

- 檔案 PickAndPlace_PCB_light_2023-10-02.csv 已新增

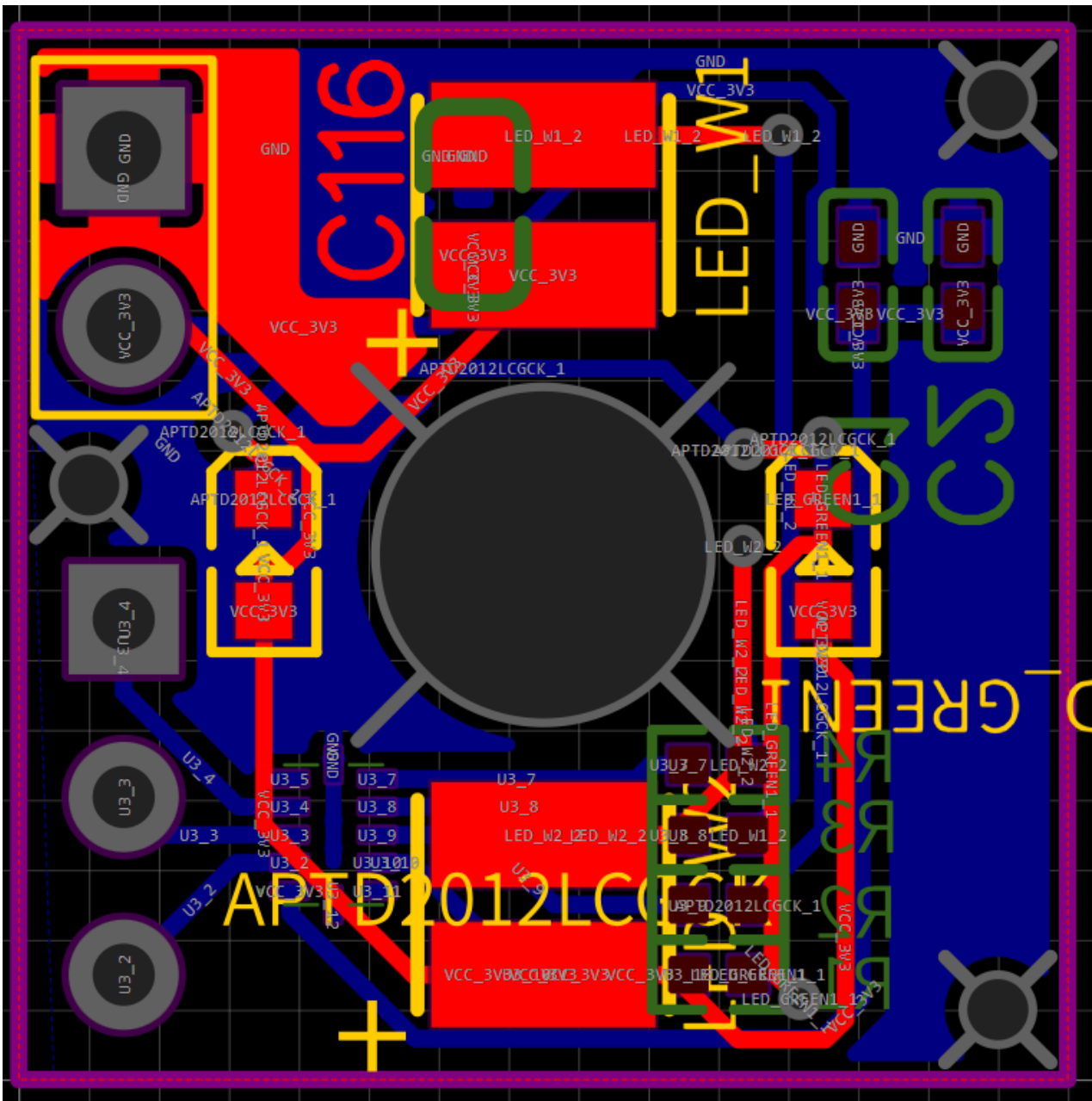
- 檔案 PCB_PCB_light_2023-10-12.json 已新增

- 檔案 SCH_光源模組_2023-10-12.json 已新增

電路圖



h3. PCB圖



h3. 元件規格請看附件

- #5 - 2023-11-12 11:01 - 慶璋 陳
- 狀態 從 In Progress 變更為 Resolved
- #6 - 2023-11-16 07:16 - Chifu Chung
- 完成百分比 從 0 變更為 100
- #7 - 2023-12-14 18:48 - Chifu Chung
- 狀態 從 Resolved 變更為 Closed

檔案

clipboard-202310121619-umhr5.png	78.3 KB	2023-10-12	慶璋 陳
clipboard-202310121620-eswqh.png	216 KB	2023-10-12	慶璋 陳
BOM_PCB_light_2023-10-02.csv	2.12 KB	2023-10-12	慶璋 陳
PickAndPlace_PCB_light_2023-10-02.csv	2.62 KB	2023-10-12	慶璋 陳
SCH_光源模組_2023-10-12.json	24.3 KB	2023-10-12	慶璋 陳
PCB_PCB_light_2023-10-12.json	107 KB	2023-10-12	慶璋 陳